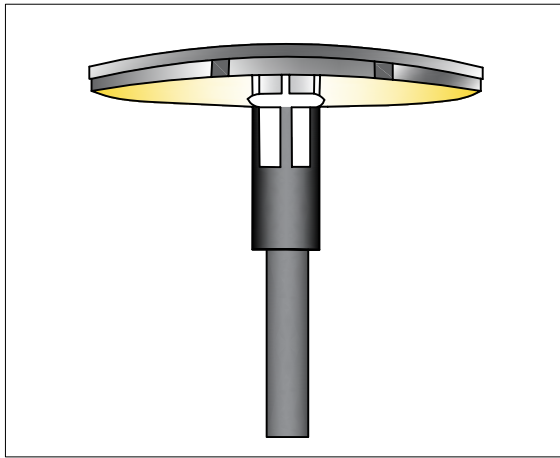
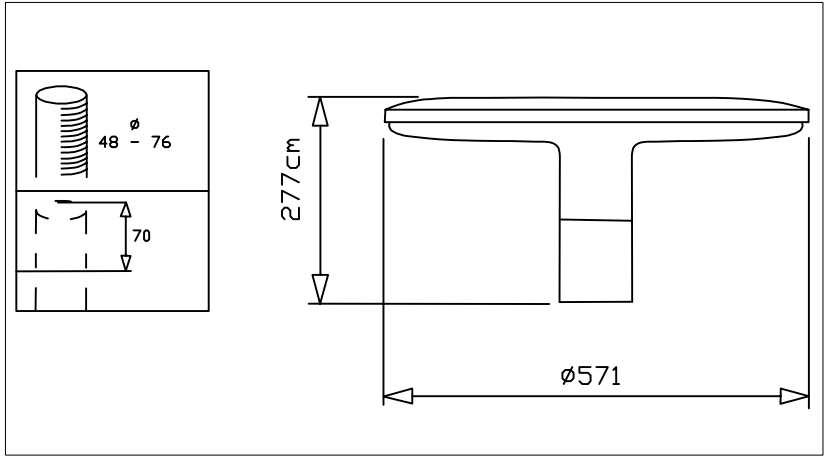
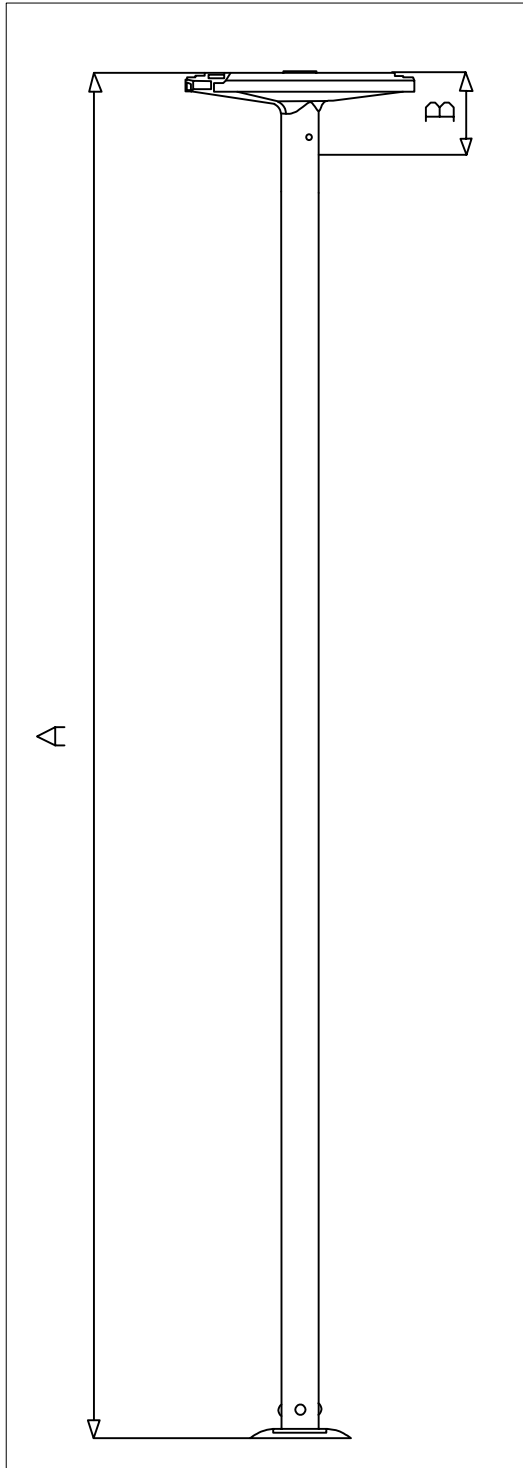

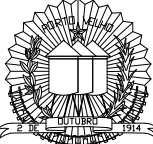
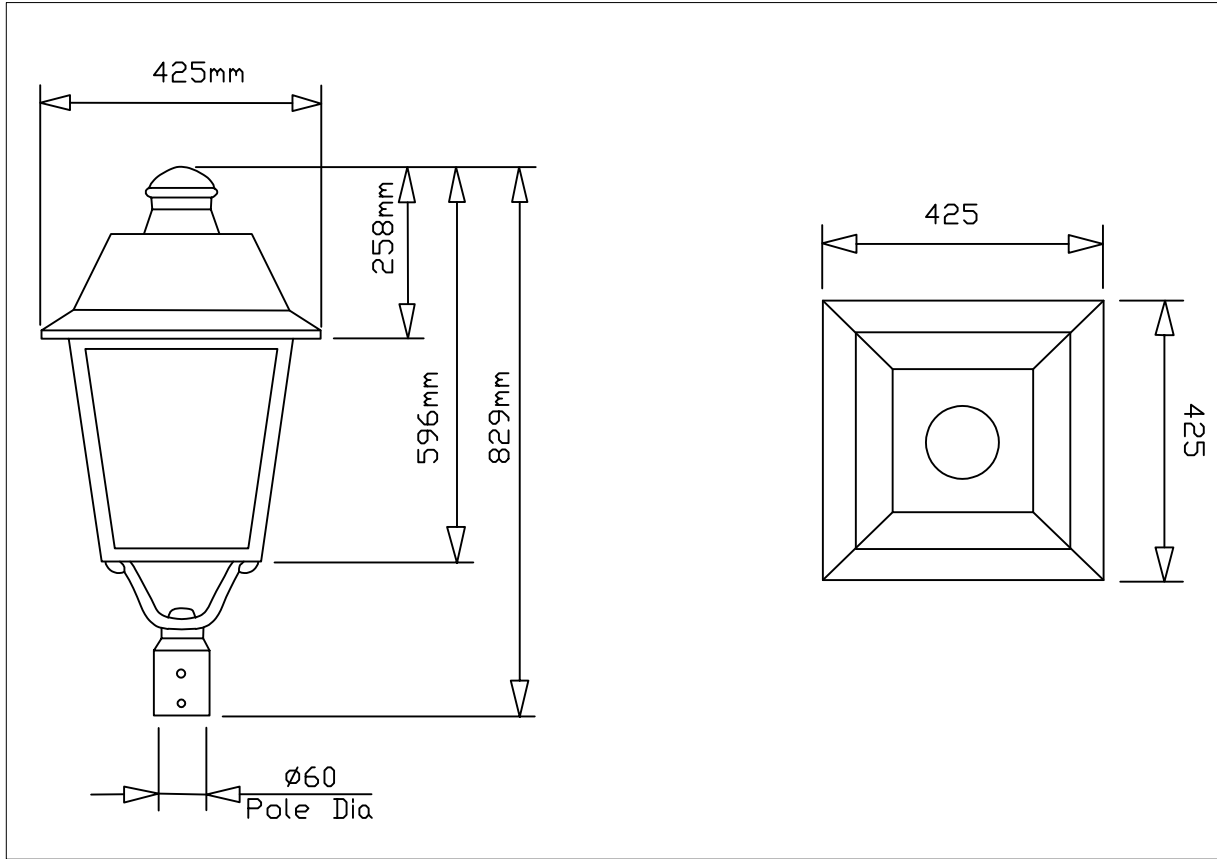


# ANEXO 2-A



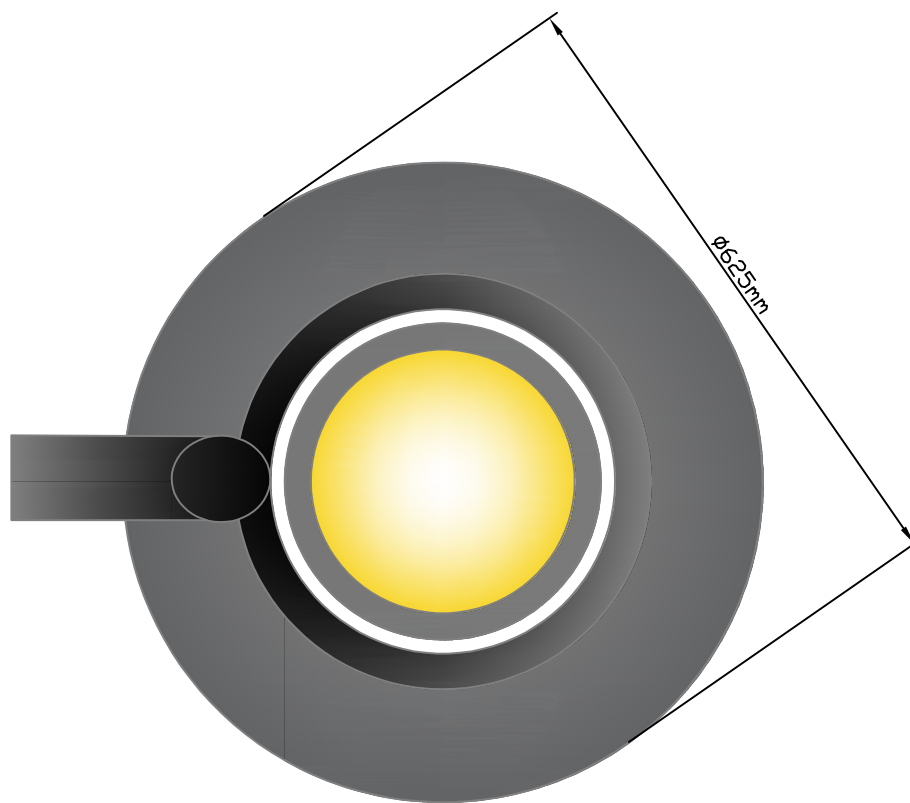
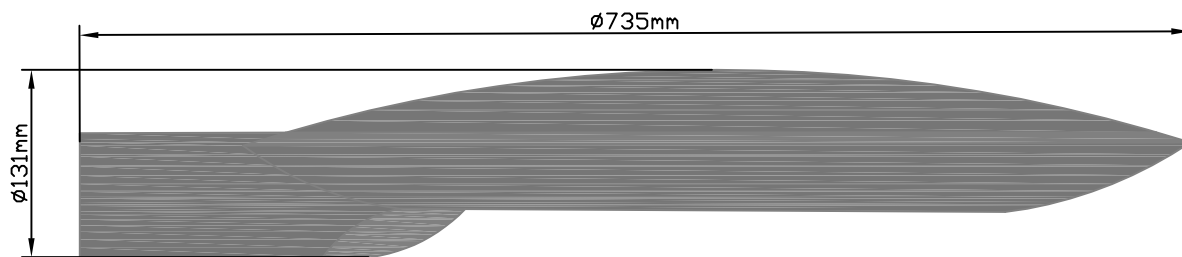
	<p align="center"><b>PREFEITURA DE PORTO VELHO EMPRESA DE DESENVOLVIMENTO URBANO - EMDUR GERÊNCIA DE PROJETOS E EXPANSÃO DE ILUMINAÇÃO PÚBLICA</b></p>		
	<p>Objeto/ Obra: <b>ESPECIFICAÇÃO TÉCNICA DE MATERIAL</b></p>	<p>Folha: <b>01/01</b></p>	<p>Revisão: <b>R00</b> Data: <b>JULHO. 2025</b></p>
	<p>Projeto: <b>ELÉTRICO</b></p>	<p>Conteúdo: <b>LUMINÁRIA ORNAMENTAL DISCO ILUMINADO</b></p>	
<p align="center"><b>EMDUR - EMPRESA DE DESENVOLVIMENTO URBANO PRESIDENTE: BRUNO HOLANDA</b></p>		<p>Endereço: Av. Calama, 50 - Flodoaldo Pontes Pinto, Porto Velho - RO, 76820-441</p>	
<p>AUTOR: <b>GABRIELA SANTOS DE CASTRO</b> ENG. ELETRICISTA CREA: 6751 D - RO</p>	<p>DIRETOR TÉCNICO/EMDUR <b>PAULO HENRIQUE</b></p>	<p>DESENHO: <b>GUILHERME TIRINA DE SOUZA</b></p>	


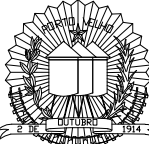
# ANEXO 2 - B



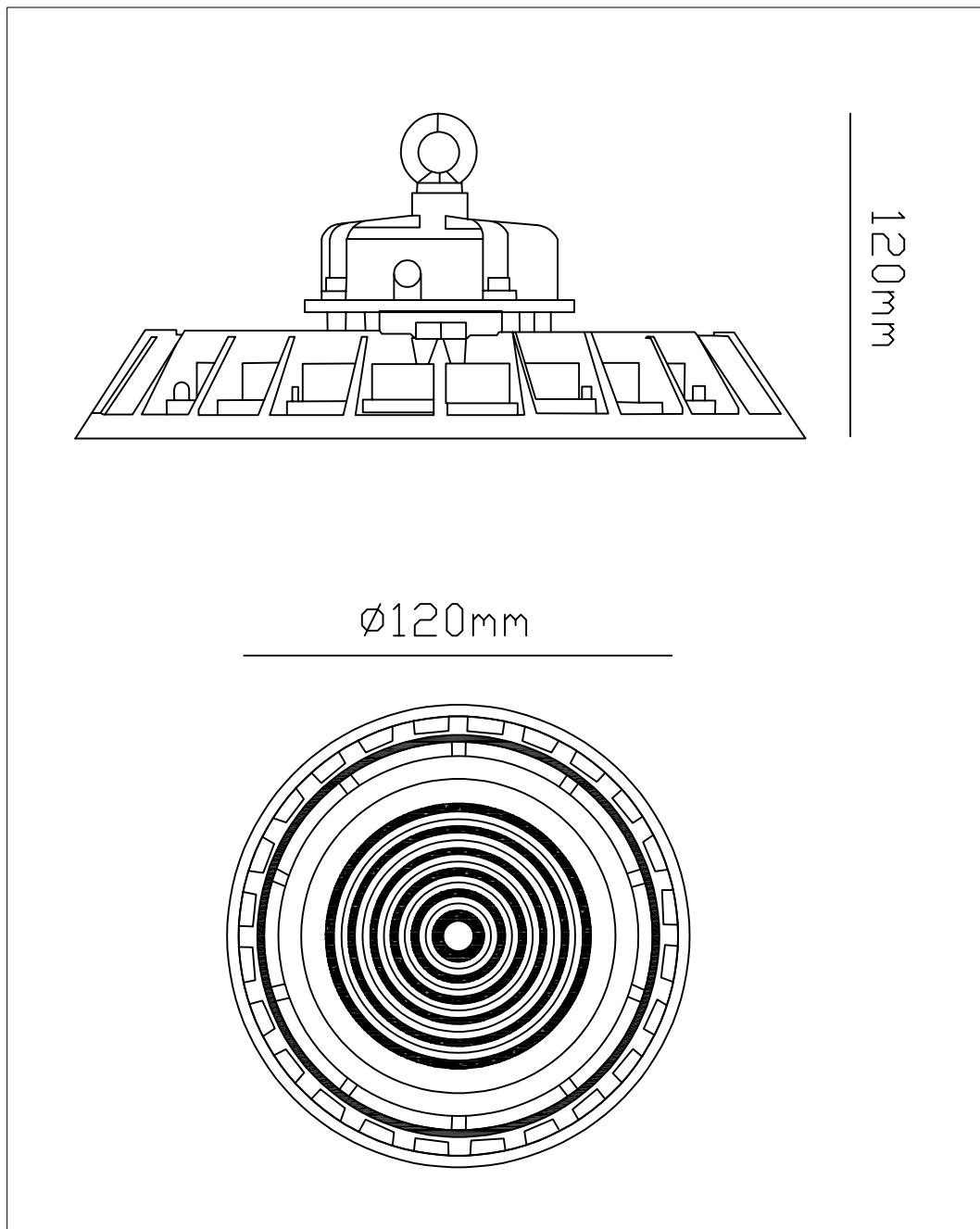
 <p><b>EMDUR</b></p>	<p><b>PREFEITURA DE PORTO VELHO</b>  <b>EMPRESA DE DESENVOLVIMENTO URBANO - EMDUR</b>  <b>GERÊNCIA DE PROJETOS E EXPANSÃO DE ILUMINAÇÃO PÚBLICA</b></p>		
	<p>Objeto/ Obra:</p> <p style="text-align: center;"><b>ESPECIFICAÇÃO TÉCNICA DE MATERIAL</b></p>	<p>Folha:</p> <p style="text-align: center;"><b>01/01</b></p>	<p>Revisão: <b>R00</b></p> <p>Data: <b>JULHO. 2025</b></p>
	<p>Projeto:</p> <p style="text-align: center;"><b>ELÉTRICO</b></p>	<p>Conteúdo:</p> <p style="text-align: center;"><b>LUMINÁRIA ORNAMENTAL TIPO CLÁSSICA</b></p>	
<p><b>EMDUR - EMPRESA DE DESENVOLVIMENTO URBANO</b>  <b>PRESIDENTE: BRUNO HOLANDA</b></p>		<p>Endereço:</p> <p style="text-align: right;">Av. Calama, 50 - Flodoaldo Pontes  Pinto, Porto Velho - RO, 76820-441</p>	
<p>AUTOR:</p> <p><b>GABRIELA SANTOS DE CASTRO</b>  ENG. ELETRICISTA  CREA: 6751 D - RO</p>	<p>DIRETOR TÉCNICO/EMDUR</p> <p style="text-align: center;"><b>PAULO HENRIQUE</b></p>	<p>DESENHO:</p> <p style="text-align: right;"><b>GUILHERME TIRINA DE SOUZA</b></p>	

# ANEXO 2-C



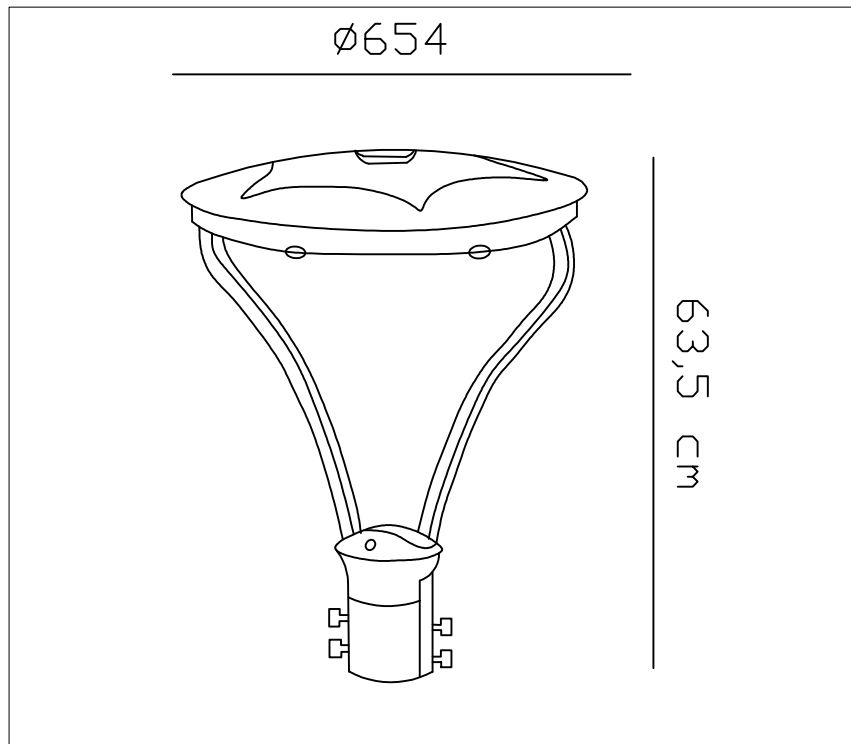
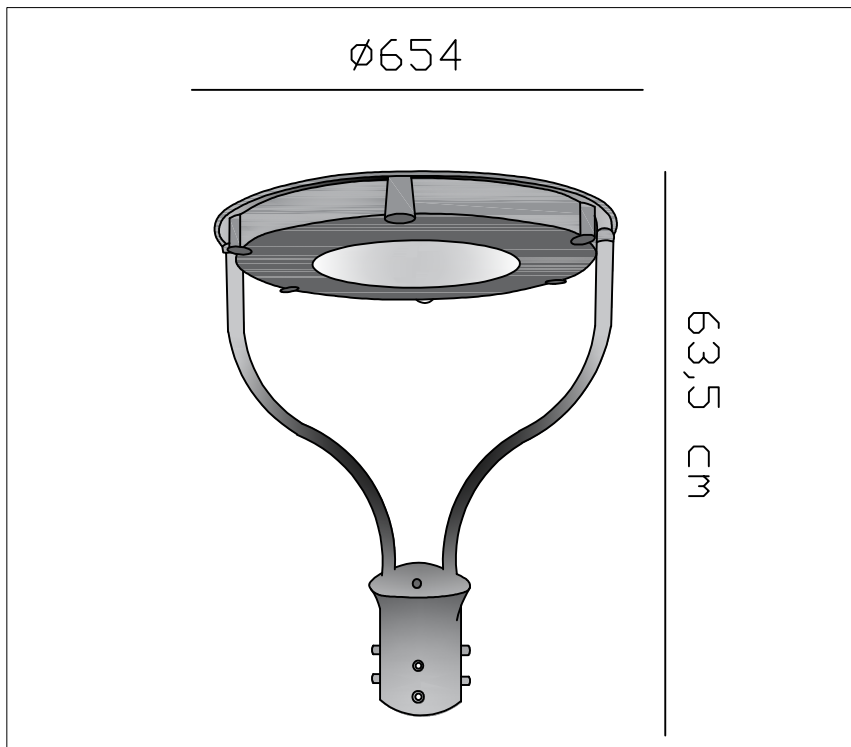
 <p><b>EMDUR</b></p>	<p><b>PREFEITURA DE PORTO VELHO</b>  <b>EMPRESA DE DESENVOLVIMENTO URBANO - EMDUR</b>  <b>GERÊNCIA DE PROJETOS E EXPANSÃO DE ILUMINAÇÃO PÚBLICA</b></p>		
	<p>Objeto/ Obra:  <b>ESPECIFICAÇÃO TÉCNICA DE MATERIAL</b></p>	<p>Folha:  <b>01/02</b></p>	<p>Revisão: <b>R00</b>          Data: <b>JULHO. 2025</b></p>
	<p>Projeto:  <b>ELÉTRICO</b></p>	<p>Conteúdo:  <b>LUMINÁRIA ORNAMENTAL TIPO DISCO COM ENCAIXE LATERAL</b></p>	
<p><b>EMDUR - EMPRESA DE DESENVOLVIMENTO URBANO</b>  <b>PRESIDENTE: BRUNO HOLANDA</b></p>		<p>Endereço:  <b>RUA BRASÍLIA, 1576 - PORTO VELHO - RO, SANTA BÁRBARA</b></p>	
<p>AUTOR:  <b>GABRIELA SANTOS DE CASTRO</b>          ENG. ELETRICISTA          CREA: 6751 D - RO</p>	<p>DIRETOR TÉCNICO/EMDUR  <b>PAULO HENRIQUE</b></p>	<p>DESENHO:  <b>LUCAS MARTINS ROSA</b></p>	

# ANEXO 2 - D

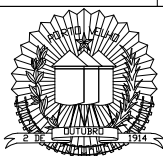


 <b>EMDUR</b>	<b>PREFEITURA DE PORTO VELHO</b> <b>EMPRESA DE DESENVOLVIMENTO URBANO - EMDUR</b> <b>GERÊNCIA DE PROJETOS E EXPANSÃO DE ILUMINAÇÃO PÚBLICA</b>		
	Objeto/ Obra: <b>ESPECIFICAÇÃO TÉCNICA DE MATERIAL</b>	Folha: <b>01/01</b>	Revisão: <b>R00</b> Data: <b>JULHO. 2025</b>
	Projeto: <b>ELÉTRICO</b>	Conteúdo: <b>LUMINÁRIA INDUSTRIAL TIPO "HIGH BAY"</b>	
<b>EMDUR - EMPRESA DE DESENVOLVIMENTO URBANO</b> <b>PRESIDENTE: BRUNO HOLANDA</b>		Endereço: Av. Calama, 50 - Flodoaldo Pontes Pinto, Porto Velho - RO, 76820-441	
AUTOR: <b>GABRIELA SANTOS DE CASTRO</b> ENG. ELETRICISTA CREA: 6751 D - RO	DIRETOR TÉCNICO/EMDUR <b>PAULO HENRIQUE</b>	DESENHO: <b>GUILHERME TIRINA DE SOUZA</b>	

# ANEXO 2-E



**PREFEITURA DE PORTO VELHO  
EMPRESA DE DESENVOLVIMENTO URBANO - EMDUR  
GERÊNCIA DE PROJETOS E EXPANSÃO DE ILUMINAÇÃO PÚBLICA**



Objeto/ Obra:

ESPECIFICAÇÃO TÉCNICA DE MATERIAL

Folha:

01/01

Revisão:

R00

Data:

JULHO. 2025

Projeto:

ELÉTRICO

Conteúdo:

LUMINÁRIA ORNAMENTAL TIPO POSTE DE PONTO  
LUMINOSO

**EMDUR - EMPRESA DE DESENVOLVIMENTO URBANO  
PRESIDENTE: BRUNO HOLANDA**

Endereço:

Av. Calama, 50 - Flodoaldo Pontes  
Pinto, Porto Velho - RO, 76820-441

AUTOR:

**GABRIELA SANTOS DE CASTRO**  
ENG. ELETRICISTA  
CREA: 6751 D - RO

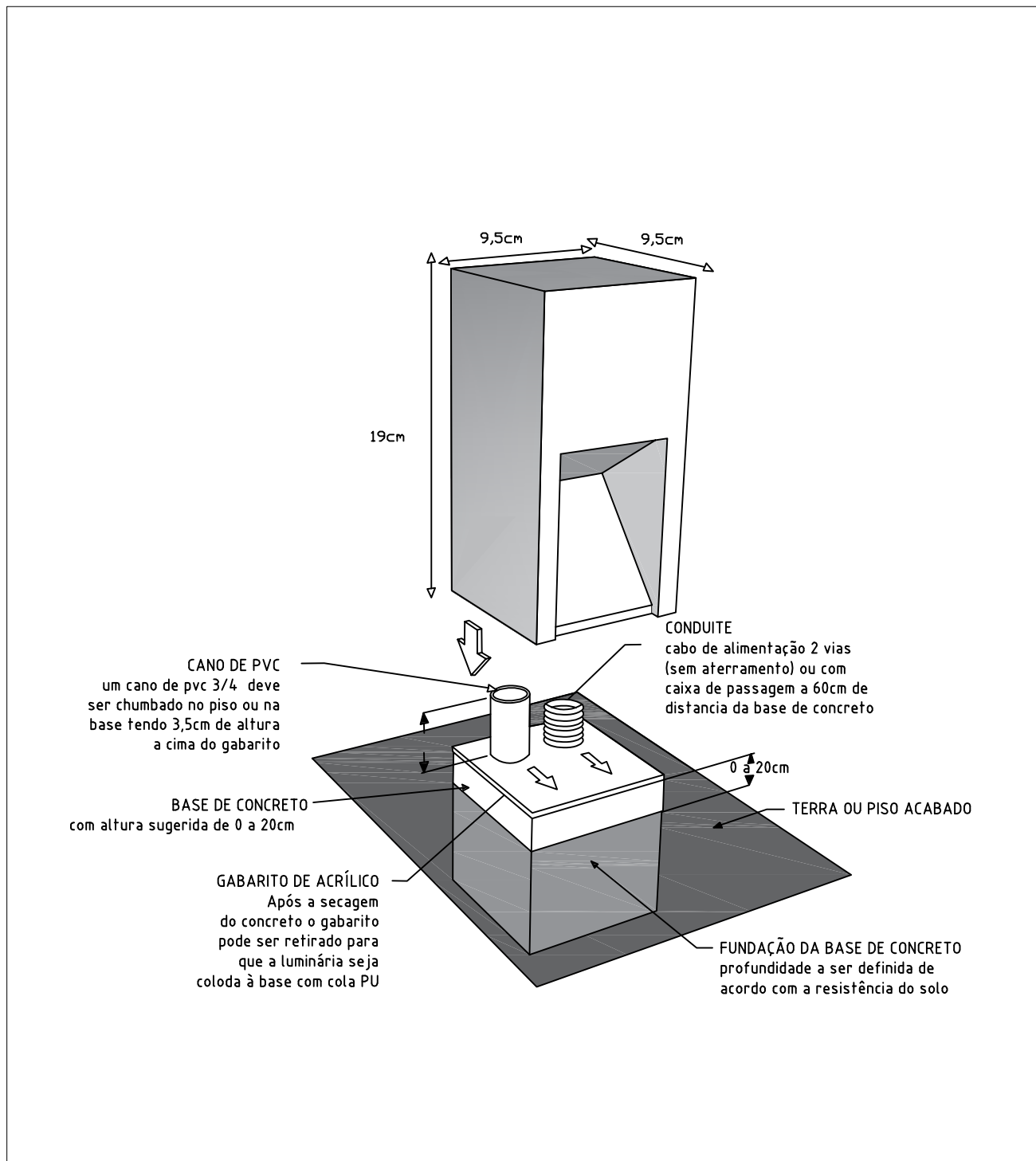
DIRETOR TÉCNICO/EMDUR

**PAULO HENRIQUE**

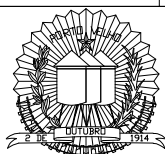
DESENHO:

**GUILHERME TIRINA DE SOUZA**

# ANEXO 3 - A



**PREFEITURA DE PORTO VELHO  
EMPRESA DE DESENVOLVIMENTO URBANO - EMDUR  
GERÊNCIA DE PROJETOS E EXPANSÃO DE ILUMINAÇÃO PÚBLICA**



Objeto/ Obra:

ESPECIFICAÇÃO TÉCNICA DE MATERIAL

Folha:

01/01

Revisão:

R00

Data:

JULHO. 2025

Projeto:

ELÉTRICO

Conteúdo:

BALIZADOR COM FORMATO EM PRISMA

**EMDUR - EMPRESA DE DESENVOLVIMENTO URBANO  
PRESIDENTE: BRUNO HOLANDA**

Endereço:

Av. Calama, 50 - Flodoaldo Pontes  
Pinto, Porto Velho - RO, 76820-441

AUTOR:

**GABRIELA SANTOS DE CASTRO**  
ENG. ELETRICISTA  
CREA: 6751 D - RO

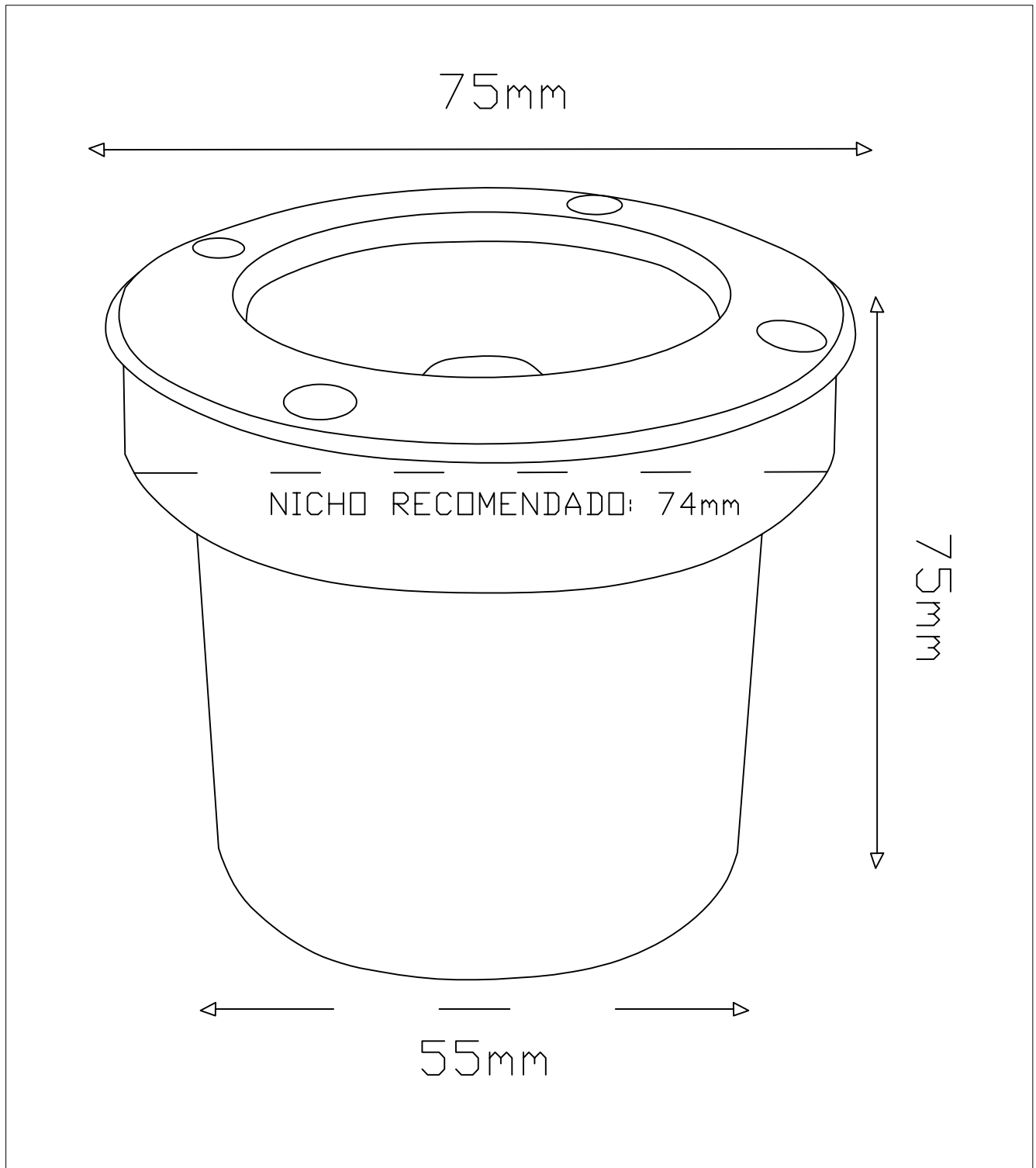
DIRETOR TÉCNICO/EMDUR

**PAULO HENRIQUE**

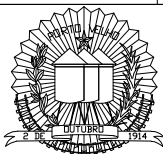
DESENHO:

**GUILHERME TIRINA DE SOUZA**

# ANEXO 3 - B



**PREFEITURA DE PORTO VELHO**  
**EMPRESA DE DESENVOLVIMENTO URBANO - EMDUR**  
**GERÊNCIA DE PROJETOS E EXPANSÃO DE ILUMINAÇÃO PÚBLICA**



Objeto/ Obra:

ESPECIFICAÇÃO TÉCNICA DE MATERIAL

Folha:

01/01

Revisão:

R00

Data:

JULHO. 2025

Projeto:

ELÉTRICO

Conteúdo:

BALIZADOR TIPO SPOT

**EMDUR - EMPRESA DE DESENVOLVIMENTO URBANO**  
**PRESIDENTE: BRUNO HOLANDA**

Endereço:

Av. Calama, 50 - Flodoaldo Pontes  
Pinto, Porto Velho - RO, 76820-441

AUTOR:

**GABRIELA SANTOS DE CASTRO**  
ENG. ELETRICISTA  
CREA: 6751 D - RO

DIRETOR TÉCNICO/EMDUR

**PAULO HENRIQUE**

DESENHO:

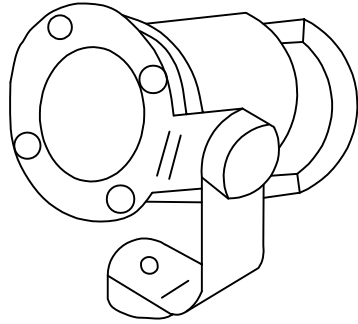
**GUILHERME TIRINA DE SOUZA**

# ANEXO 3 - C

SPOT I

121

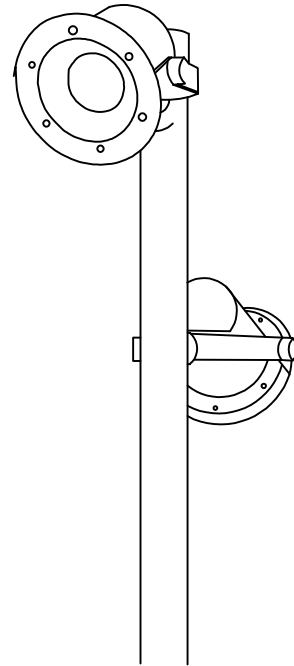
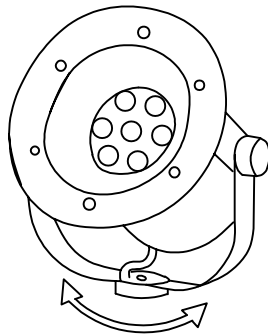
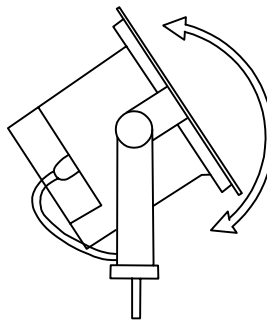
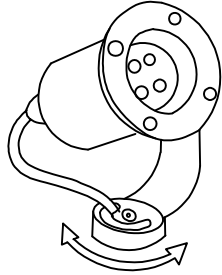
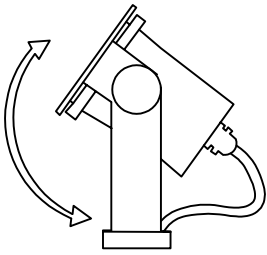
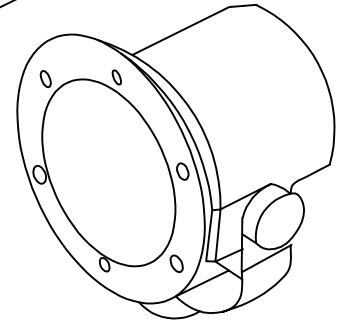
167



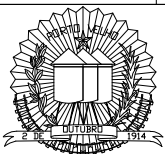
SPOT II

175

267



**PREFEITURA DE PORTO VELHO**  
**EMPRESA DE DESENVOLVIMENTO URBANO - EMDUR**  
**GERÊNCIA DE PROJETOS E EXPANSÃO DE ILUMINAÇÃO PÚBLICA**



Objeto/ Obra:

ESPECIFICAÇÃO TÉCNICA DE MATERIAL

Folha:

01/01

Revisão:

R00

Data:

JULHO. 2025

Projeto:

ELÉTRICO

Conteúdo:

LUMINÁRIA ORNAMENTAL TIPO SPOTS PENDURADO

**EMDUR - EMPRESA DE DESENVOLVIMENTO URBANO**  
**PRESIDENTE: BRUNO HOLANDA**

Endereço:

Av. Calama, 50 - Flodoaldo Pontes  
 Pinto, Porto Velho - RO, 76820-441

AUTOR:

**GABRIELA SANTOS DE CASTRO**  
 ENG. ELETRICISTA  
 CREA: 6751 D - RO

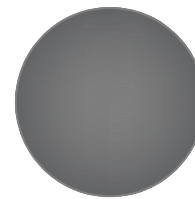
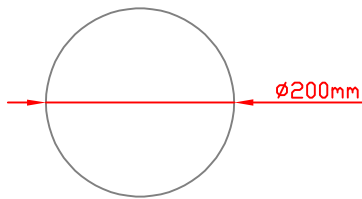
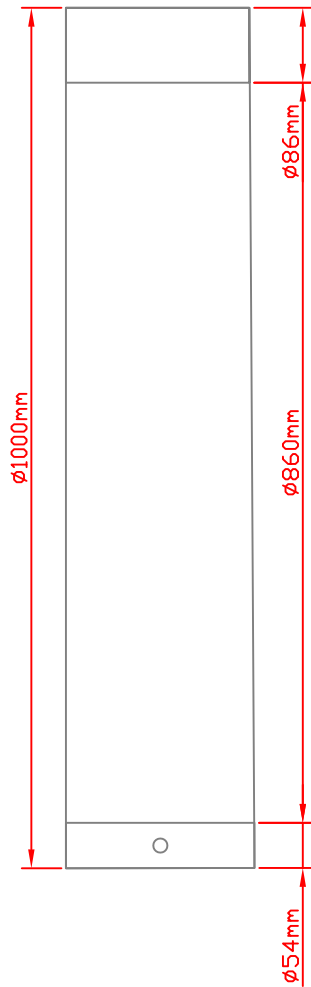
DIRETOR TÉCNICO/EMDUR

**PAULO HENRIQUE**

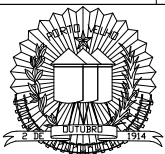
DESENHO:

**GUILHERME TIRINA DE SOUZA**

# ANEXO 3-D



**PREFEITURA DE PORTO VELHO**  
**EMPRESA DE DESENVOLVIMENTO URBANO - EMDUR**  
**GERÊNCIA DE PROJETOS E EXPANSÃO DE ILUMINAÇÃO PÚBLICA**



Objeto/ Obra:

ESPECIFICAÇÃO DE MATERIAL

Folha:

01/02

Revisão:

R00

Data:

JULHO. 2025

Projeto:

ELÉTRICO

Conteúdo:

LUMINÁRIA ORNAMENTAL TIPO BALIZADORA

**EMDUR - EMPRESA DE DESENVOLVIMENTO URBANO**  
**PRESIDENTE: GUSTAVO BELTRAME**

Endereço:

RUA BRASÍLIA, 1576 - PORTO VELHO - RO, SANTA BÁRBARA

AUTOR:

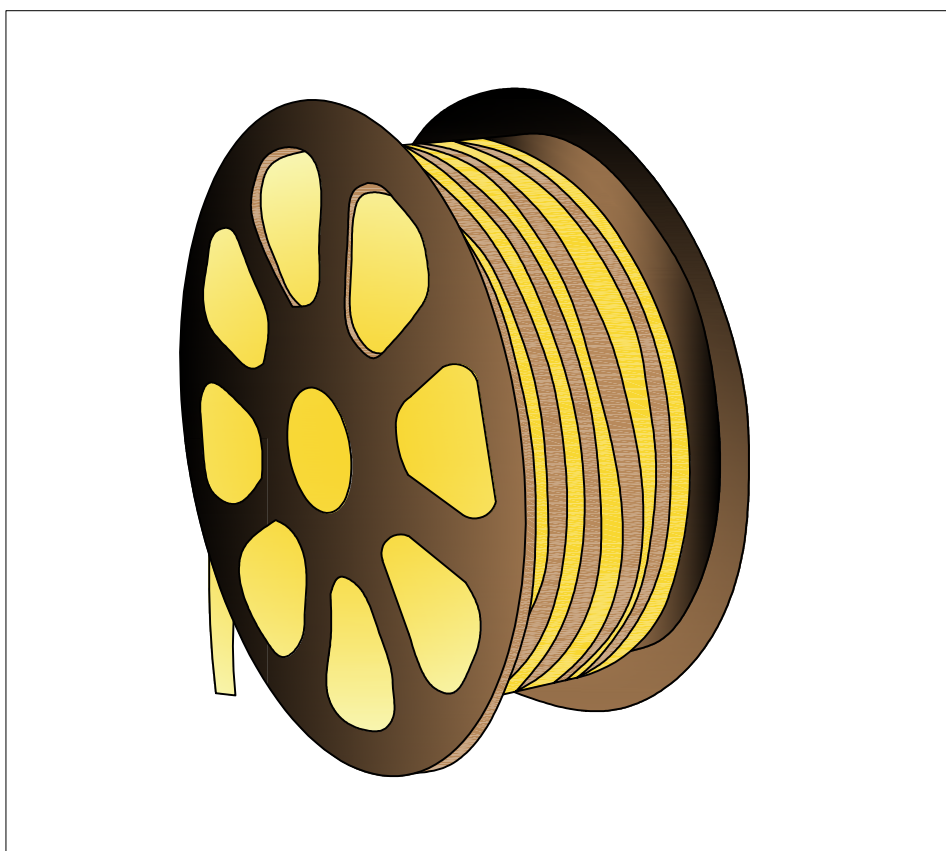
**GABRIELA SANTOS DE CASTRO**  
 ENG. ELETRICISTA  
 CREA: 6751 D - RO


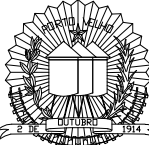
DIRETOR TÉCNICO/EMDUR

**PAULO HENRIQUE**

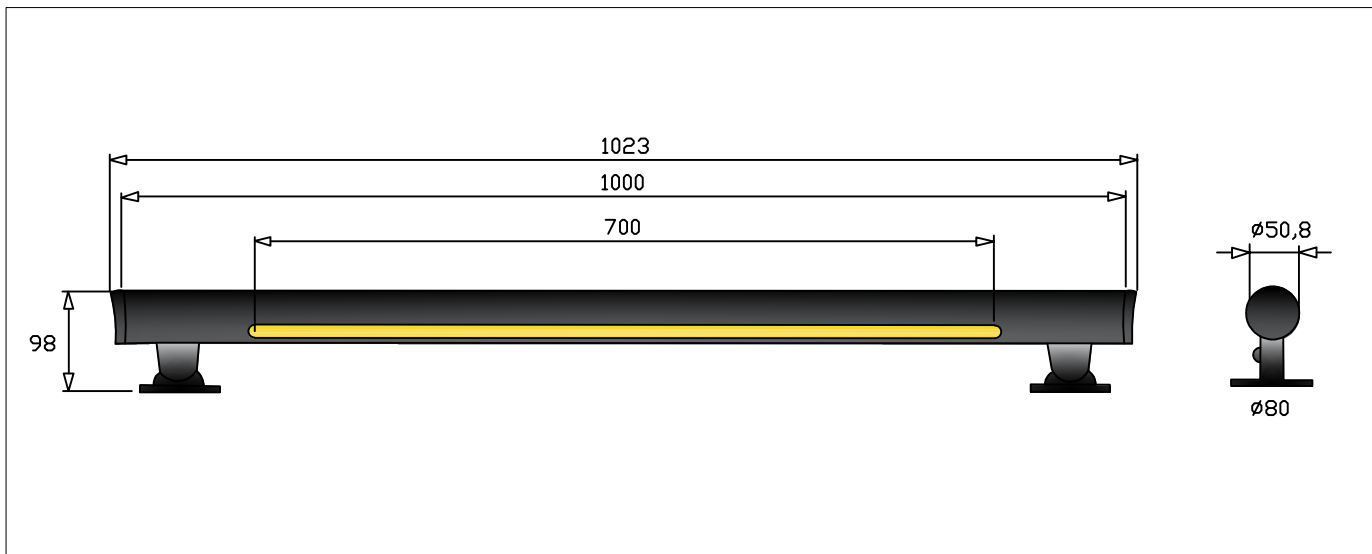
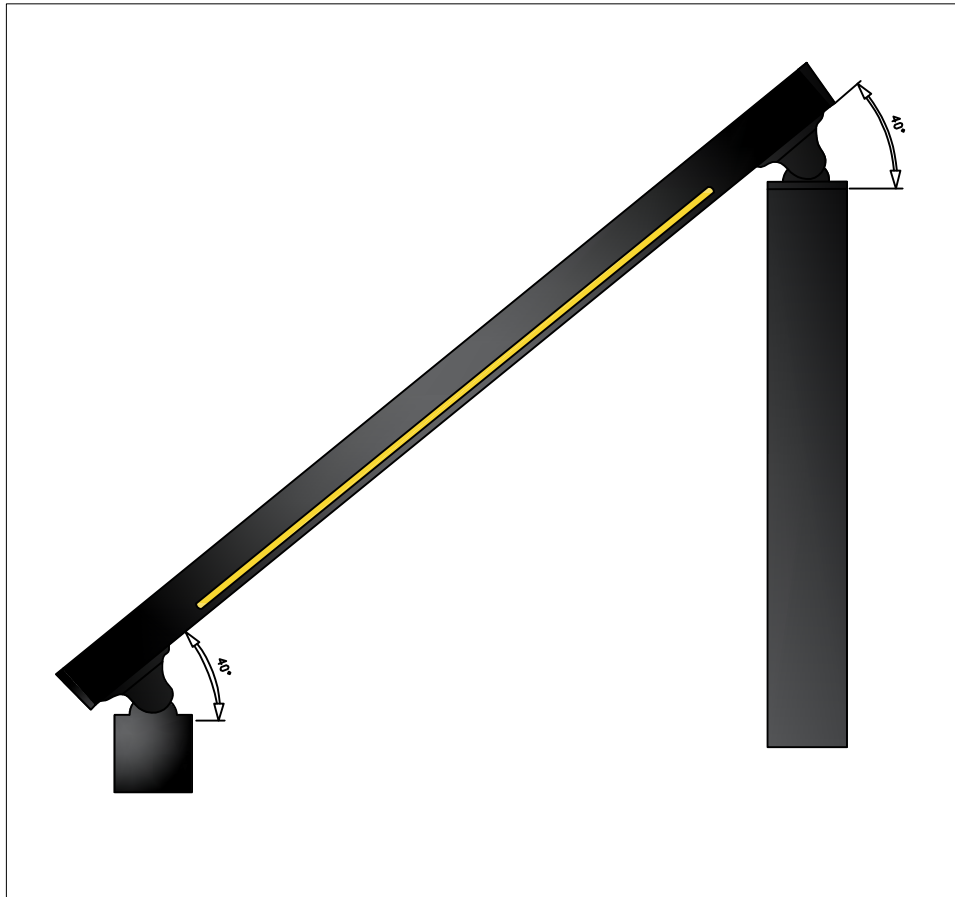
DESENHO:

**LUCAS MARTINS ROSA**



	<p align="center"><b>PREFEITURA DE PORTO VELHO</b>  <b>EMPRESA DE DESENVOLVIMENTO URBANO - EMDUR</b>  <b>GERÊNCIA DE PROJETOS E EXPANSÃO DE ILUMINAÇÃO PÚBLICA</b></p>		
	<p>Objeto/ Obra:</p> <p align="center"><b>ESPECIFICAÇÃO TÉCNICA DE MATERIAL</b></p>	<p>Folha:</p> <p align="center"><b>01/01</b></p>	<p>Revisão: <b>R00</b></p> <p>Data: <b>JULHO. 2025</b></p>
	<p>Projeto:</p> <p align="center"><b>ELÉTRICO</b></p>	<p>Conteúdo: <b>ROLO DE FITA LED NEON</b></p>	
<p align="center"><b>EMDUR - EMPRESA DE DESENVOLVIMENTO URBANO</b>  <b>PRESIDENTE: BRUNO HOLANDA</b></p>		<p>Endereço:                  Av. Calama, 50 - Flodoaldo Pontes                  Pinto, Porto Velho - RO, 76820-441</p>	
<p>AUTOR:</p> <p><b>GABRIELA SANTOS DE CASTRO</b>                  ENG. ELETRICISTA                  CREA: 6751 D - RO</p>	<p>DIRETOR TÉCNICO/EMDUR</p> <p align="center"><b>PAULO HENRIQUE</b></p>	<p>DESENHO:</p> <p align="center"><b>GUILHERME TIRINA DE SOUZA</b></p>	

# ANEXO 5-A



	<p align="center"><b>PREFEITURA DE PORTO VELHO</b>  <b>EMPRESA DE DESENVOLVIMENTO URBANO - EMDUR</b>  <b>GERÊNCIA DE PROJETOS E EXPANSÃO DE ILUMINAÇÃO PÚBLICA</b></p>		
	Objeto/ Obra: <p align="center">ESPECIFICAÇÃO TÉCNICA DE MATERIAL</p>	Folha: <p align="center">01/01</p>	Revisão: <b>R00</b> Data: <b>JULHO. 2025</b>
	Projeto: <p align="center">ELÉTRICO</p>	Conteúdo: <p align="center">CORRIMÃO COM LUMINÁRIA LED EMBUTIDA</p>	
<p align="center"><b>EMDUR - EMPRESA DE DESENVOLVIMENTO URBANO</b>  <b>PRESIDENTE: BRUNO HOLANDA</b></p>		Endereço: Av. Calama, 50 - Flodoaldo Pontes Pinto, Porto Velho - RO, 76820-441	
AUTOR: <b>GABRIELA SANTOS DE CASTRO</b> ENG. ELETRICISTA CREA: 6751 D - RO	DIRETOR TÉCNICO/EMDUR <b>PAULO HENRIQUE</b>	DESENHO: <b>GUILHERME TIRINA DE SOUZA</b>	